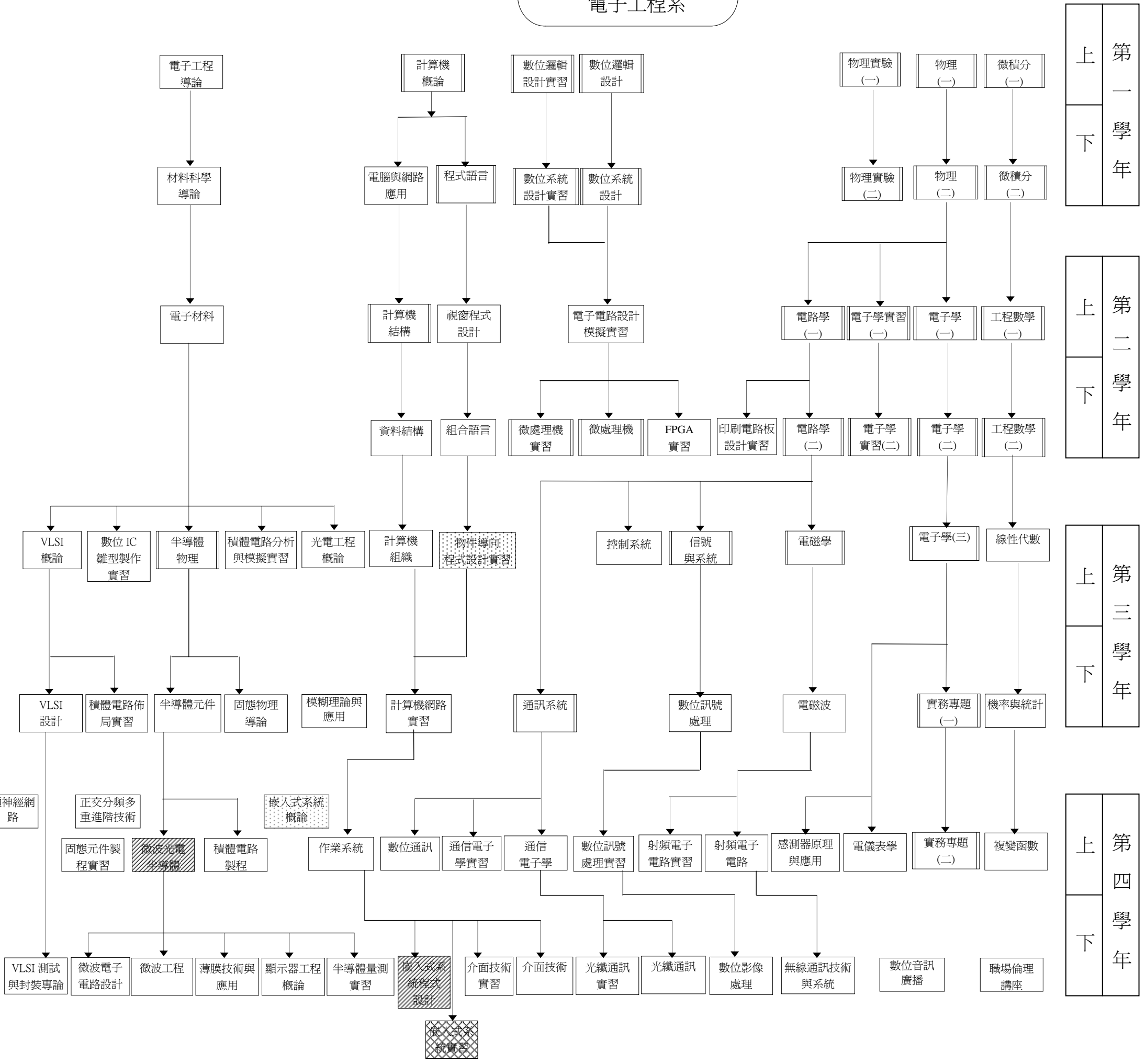


改革後架構圖

日間部 四技

電子工程系



- 1、最低畢業學分 136 學分，其中共同必修科目 30 學分，院必修科目 21 學分，專業必修科目 53 學分，專業選修科目至少 32 學分（至少包含三門實習課）。
- 2、專業選修科目除列表課程外，亦可修習外系所開之課程，每學期外修至多 6 學分，畢業選修科目總學分數，電資學群外至多承認 12 學分。（除校共同必修之通識課程外，通識中心所開之課程至多承認 2 學分為畢業學分）
- 3、每學期所修習之學分數原則上：大一不得少於 16 學分，不得多於 25 學分；大二、大三不得少於 16 學分，不得多於 23 學分；大四不得少於 9 學分，不得多於 23 學分。
- 4、98 學年度起適用。
- 5、軍訓、護理課程不列入畢業學分。

- 代表必修課
- 代表選修課
- 代表刪除課程
- 代表新增課程
- 代表調動課程